

**Wszyscy Wykonawcy  
biorący udział w postępowaniu**

Dotyczy postępowania o udzielenie zamówienia publicznego prowadzonego w trybie przetargu nieograniczonego pn.: „**Rozbudowa budynku dydaktyczno-oświatowego Zespołu Szkół w Wiadernie na potrzeby szkoły podstawowej i przedszkola**”

**WYJAŚNIENIE Nr 2  
TREŚCI SPECYFIKACJI ISTOTNYCH WARUNKÓW ZAMÓWIENIA  
Znak sprawy RZ.271.10.2017**

W związku z pytaniami dotyczącymi zapisów specyfikacji istotnych warunków zamówienia, złożonymi przez Wykonawców, działając w imieniu Zamawiającego, na podstawie art. 38 ust. 1 i 2 ustawy z 29.1.2004r. – Prawo zamówień publicznych (tekst jednolity Dz. U. z 2015r., poz. 2164 z późn. zm.), wyjaśniam co następuje:

**Pytanie nr 1:**

W opisie technicznym architektury dotyczącym stolarki (w części przedszkolnej jak i szkolnej) znajdują się odniesienia do rysunku zestawienia stolarki, którego brak w dokumentacji - proszę o uzupełnienie dokumentacji o zestawienie wykazu stolarki okiennej i drzwiowej, w celu właściwej wyceny, na podstawie uściślenia charakterystyki okien i drzwi”.

**Odpowiedź na pytanie nr 1:**

Zestawienie stolarki okiennej i drzwiowej przedkłada się w załączeniu.

**Pytanie nr 2:**

Proszę o udzielenie odpowiedzi na następujące pytanie. a) Instalacja wodociągowa – W jaki sposób ma zostać zrealizowane przełączenie części kuchennej, która w tej chwili zasila c.w.u. w kotłowni gazowej? Czy należy doprowadzić gdzieś, jakiś rurarz? Czy włączenie odbywa się bezpośrednio w kotłowni olejowej. b) Instalacja wodociągowa – W projekcie przewidziano montaż trzech nowych pomp cyrkulacyjnych. Z projektu wynika, że obecnie kocioł steruje tylko jedną z nich. Co ze sterowaniem pozostałymi dwoma? Czy sterownik istniejącego kotła obsłuży dodatkowe dwa pompy? c) Instalacja c.o. – W projekcie przewidziano montaż regulatora pogodowego dla dodatkowego obiegu grzewczego. Proszę o informację jaki kocioł jest zamontowany i w jaką automatykę jest wyposażony. Aby dobrać odpowiednie sterowanie te informacje są niezbędne.

**Odpowiedź na pytanie nr 2:**

a) Zasilanie części kuchennej w c.w.u., które odbywa się w tej chwili z kotłowni gazowej, należy w ramach rozbudowy o część przedszkolną przepiąć do instalacji w kotłowni olejowej w tym celu należy przeprowadzić rury (polipropylen PP, zasilanie c.w.u. Ø 40 i cyrkulacji Ø 20) z kotłowni olejowej do pomieszczenia kotłowni – zgodnie z rysunkiem stanowiącym załącznik do niniejszego wyjaśnienia. Miejsce i sposób prowadzenia oraz zabudowy rur został opisany na załączonym rysunku. Wykonawca w ramach wynagrodzenia ryczałtowego zobowiązany jest ująć koszt powyższych robót instalacyjno-budowlanych.

b) w dokumentacji projektowej założono że sterowanie nowych pomp cyrkulacyjnych odbywać się będzie niezależnie od regulatora kotła np. poprzez regulatory czasowe tygodniowe na szynę lub wtyczkowe,

c) w dokumentacji projektowej założono, że sterowanie dodatkowego obiegu grzewczego odbywać się może niezależnie od sterowania kotła a kaskada istniejących kotłów ze względu na swoją konstrukcję działa w obiegu do sprzęgła jako układ stałotemperaturowy.

W szkole zamontowany jest kocioł żeliwny olejowy o mocy 87 kW firmy BRÖTJE nr seryjny 7220000623

**Pytanie nr 3:**

W dokumentacji projektowej nie ma żadnego opisu dotyczącego pustaków szklanych. Zastosowanie pustaka o współczynniku przenikania ciepła  $U=3,0 \text{ W/m}^2\cdot\text{K}$  w ścianie wewnętrznej nie stanowi problemu (2 otwory okienne), natomiast w ścianie zewnętrznej (3 otwory okienne) powinien być zastosowany pustak energooszczędny, którego współczynnik przenikania ciepła powinien wynosić  $U=1,5 \text{ W/m}^2\cdot\text{K}$ . Proszę o podanie charakterystyki pustaka do zastosowania w ścianie wewnętrznej oraz zewnętrznej.

**Odpowiedź na pytanie nr 3:**

Pustaki szklane w ścianach zewnętrznych muszą być energooszczędne, którego współczynnik przenikania ciepła powinien wynosić  $U \leq 1,1 \text{ W/m}^2\cdot\text{K}$  – kolorystyka biało-przezroczysta, obraz załamany.

Pustaki w ścianach wewnętrznych nie muszą spełniać współczynnika cieplnego (kolor niebieski, barwione w masie).

**Pytanie nr 4:**

a) Czy do wyceny należy przyjąć wyposażenie szatni oznaczone na rysunku architektury (rzut parteru)?  
b) Dlaczego wieniec ścian attyki nie jest połączony konstrukcyjnie (za pośrednictwem rdzeni) z wieńcem ścian parteru (brak tych elementów na rysunkach, jak i przedmiarze)?  
c) Do czego ma być zamocowane ocieplenie poziome sufitowe w głównym wejściu do budynku przedszkola - brak jest jakiegokolwiek elementu konstrukcyjnego do prawidłowego zamocowania izolacji cieplnej?

**Odpowiedź na pytanie nr 4:**

a) Do wyceny nie należy przyjmować wyposażenia szatni.

b) Wieniec attyki zbroić tak jak wieniec "W" nad parterem, a rdzenie pomiędzy wieńcami w ścianie attyki zbroić tak jak rdzeń "R" (4 pręty śr. 12 mm w narożach, strzemiona [p. 6 mm) - rysunek K-01. Rdzenie w ścianie attyki wykonać co 1,5 - 2,0 m.

c) Ocieplenie poziome w głównym wejściu do budynku przedszkola mocować tak jak w budynku Zabudowa sufitu: stelaż, podwieszona płyta OSB gr. 18 mm, podsufitka z siding-u PCV.

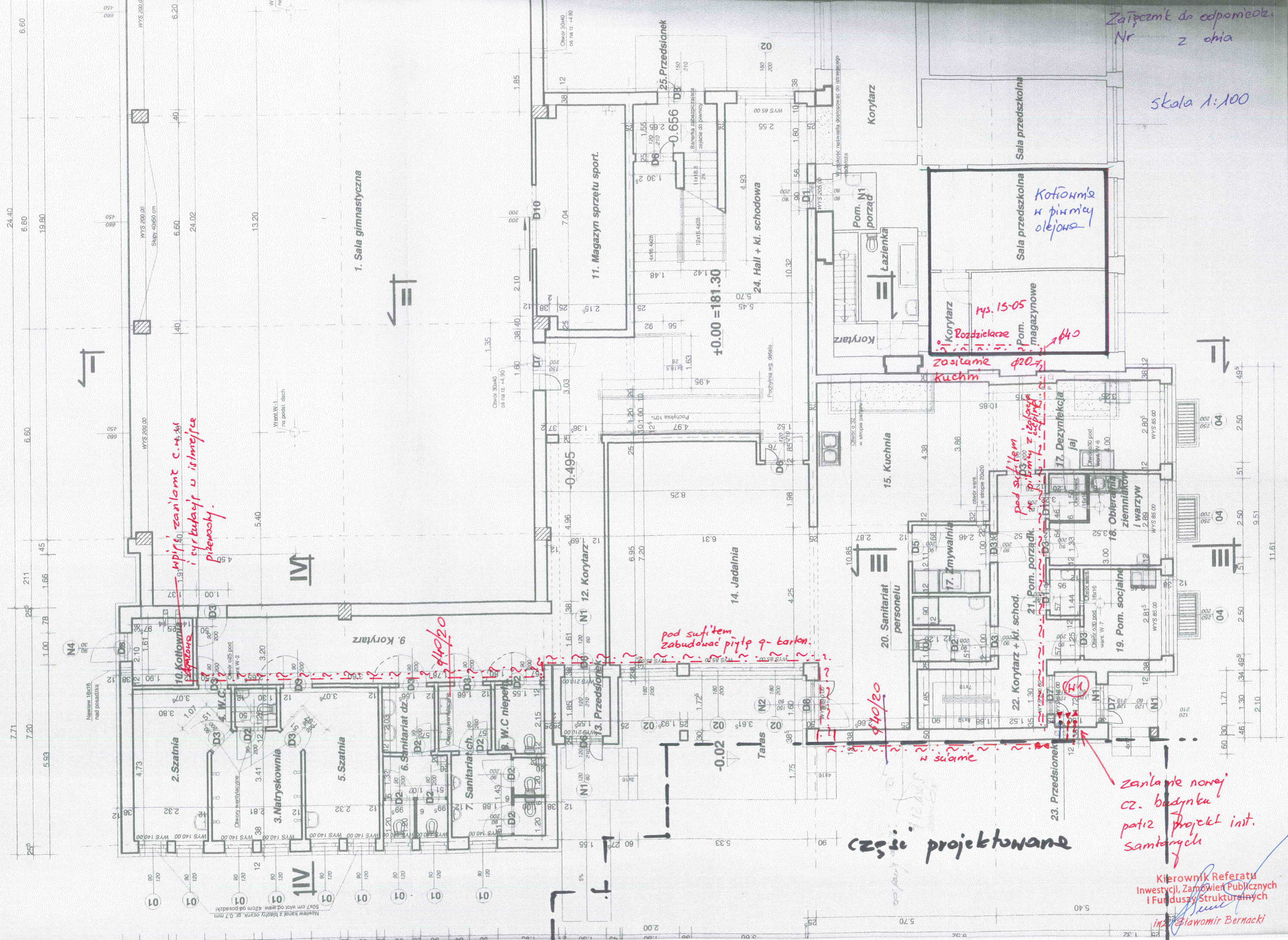
WOJ. GMINY

.....  
Franciszek Szmiątel

a/a

Załącznik do odpowiedzi  
Nr 2 z dnia

Skala 1:100

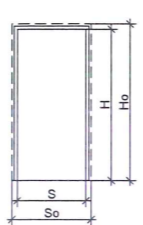
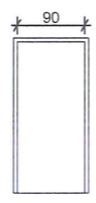


części projektowane

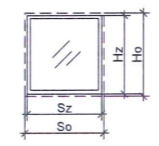
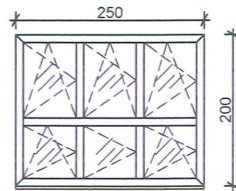
zaniamie nowej  
cz. budynku patrz projekt int.  
sanitarny

Kierownik Referatu  
Inwestycji, Zamówień Publicznych  
i Funduszy Strukturalnych  
inż. Sławomir Bernacki

DRZWI  
WEWNĘTRZNE

OZNACZENIE WG RYS.		D1	
SCHEMAT			
			
WYMIAR W ŚWIETLE	So	1000	
OTWORU (mm)	Ho	2050	
WYMIAR W ŚWIETLE	S	900	
OSZCIEŻNICY (mm)	H	2000	
OZNACZENIE SKRZYDŁA		L	P
ILOŚĆ	PIWNICA	0	0
	PARTER	0	1
	PIĘTRO	0	1
	RAZEM	2	
KOLOR	BIAŁY		
UWAGI			

OKNA  
ZEWNĘTRZNE

OZNACZENIE WG RYS.		O1	
SCHEMAT			
			
ZEWNĘTRZNY WYMIAR	Sz	2500	
OSZCIEŻNICY (mm)	Hz	2000	
ILOŚĆ	PIWNICA	0	
	PARTER	3	
	PIĘTRO	3	
	RAZEM	6	
KOLOR	BIAŁY		
UWAGI	U=1,1[W/(m²K)]		

JEDNOSTKA PROJEKTOWA			
<b>WWS Energia Sp. z o. o.</b> ul. św. Jana 16, 44-300 Wodzisław Śląski tel. kom. 784 955 007, 666 891 881			
PROJEKTOWAŁ	mgr inż. arch. Arkadiusz Zarzycki		DATA I PODPIS
uprawniony do projektowania bez ograniczeń w specjalności architektonicznej		uprawnienia nr 35/10/SLOKK/II	04.2016
SPRAWDZIŁ	mgr inż. arch. Tadeusz Kozielski		DATA I PODPIS
uprawniony do projektowania bez ograniczeń w specjalności architektonicznej		uprawnienia nr 721/87	04.2016
ADRES OBIEKTU BUDOWLANEGO, NR DZIAŁKI			
Wiaderno gm. Tomaszów Maz., ul. Ludowa dz. nr: 139/2, 139/3, 139/4, 138/1, 140, 142, 139/5			
NAZWA OBIEKTU BUDOWLANEGO			
<b>ROZBUDOWA BUDYNKU DYDAKTYCZNO-OŚWIATOWEGO ZESPOŁU            SZKOŁ W WIADERNIE WRAZ Z ROBOTAMI TOWARZYSZĄCYMI NA            POTRZEBY SZKOŁY PODSTAWOWEJ</b>			
TREŚĆ RYSUNKU		RYSUNEK NR	
zestawienie stolarki		A-08	
BRANŻA	DATA	SKALA	
architektura	04.2016	1:100	

DRZWI  
WEWNĘTRZNE

OZNACZENIE WG RYS.		D1	D2	D3	D4	D5					
SCHEMAT											
WYMIAR W ŚWIETLE	So	1300	1000	1000	900	1300					
OTWORU [mm]	Ho	2150	2050	2050	2050	2150					
WYMIAR W ŚWIETLE	S	900+300	900	900	800	900+300					
OSZCZĘZNIICY [mm]	H	2100	2000	2000	2000	2100					
OZNACZENIE SKRZYDŁA		L	P	L	P	L	P	L	P	L	P
ILOŚĆ	PIWNICA	0	0	0	0	0	0	0	0	0	0
	PARTER	0	3	2	4	1	2	0	1	1	0
	PIĘTRO	0	0	0	0	0	0	0	0	0	0
	RAZEM	3	6	3	1	0					
KOLOR	BIAŁY										
UWAGI	SZKŁO BEZPIECZNE		KRATKA WENTYL. 0,022m <sup>2</sup>						E130		

DRZWI  
ZEWNĘTRZNE

OZNACZENIE WG RYS.		Dz1	Dz2		
SCHEMAT					
WYMIAR W ŚWIETLE	So	1300	1300		
OTWORU [mm]	Ho	2150	2150		
WYMIAR W ŚWIETLE	S	900+300	900+300		
OSZCZĘZNIICY [mm]	H	2100	2100		
OZNACZENIE SKRZYDŁA		L	P	L	P
ILOŚĆ	PIWNICA	0	0	0	0
	PARTER	1	0	0	1
	PIĘTRO	0	0	0	0
	RAZEM	1	1	1	1
KOLOR	BIAŁY		BIAŁY		
UWAGI	U=1,5[W/(m <sup>2</sup> K)]		U=1,5[W/(m <sup>2</sup> K)] E130		

OKNA  
ZEWNĘTRZNE

OZNACZENIE WG RYS.		O1	O2	O3	
SCHEMAT					
ZEWNĘTRZNY WYMIAR	Sz	1800	1800	1800	
OSZCZĘZNIICY [mm]	H <sub>z</sub>	2000	1800	900	
ILOŚĆ	PIWNICA	0	0	0	
	PARTER	9	5	2	
	PIĘTRO	0	0	0	
ILOŚĆ RAZEM		9	5	2	
KOLOR	BIAŁY				
UWAGI	U=1,1[W/(m <sup>2</sup> K)]		U=1,1[W/(m <sup>2</sup> K)]		U=1,1[W/(m <sup>2</sup> K)]

JEDNOSTKA PROJEKTOWA			WWS Energia Sp. z o. o. ul. św. Jana 16, 44-300 Wodzisław Śląski tel. kom. 784 955 007, 666 891 881		
PROJEKTOWAŁ	mgr inż. arch. Arkadiusz Zarzycki		uprawnienia nr 35/10/SLOKK/II	DATA I PODPIS	
uprawniony do projektowania bez ograniczeń w specjalności architektonicznej				04.2016	
SPRAWDZIŁ	mgr inż. arch. Tadeusz Kozielski		uprawnienia nr 721/87	DATA I PODPIS	
uprawniony do projektowania bez ograniczeń w specjalności architektonicznej				04.2016	
ADRES OBIEKTU BUDOWLANEGO, NR DZIAŁKI					
Wiaderno gm. Tomaszów Maz., ul. Ludowa dz. nr: 139/2, 139/3, 139/4, 138/1, 140, 142, 139/5					
NAZWA OBIEKTU BUDOWLANEGO					
ROZBUDOWA BUDYNKU DYDAKTYCZNO-OŚWIATOWEGO ZESPOŁU SZKÓŁ W WIADERNIE WRAZ Z ROBOTAMI TOWARZYSZĄCYMI NA POTRZEBY PRZEDSZKOLA					
TREŚĆ RYSUNKU			zestawienie stolarki		RYСУNEK NR
BRANŻA	DATA	SKALA	A-07		
architektura	04.2016	1:100			